



Mjesto postavljanja

 Opasnost od štete i ozljeda uslijed prevrtanja uređaja za hlađenje.


Uređaj za hlađenje je velike težine te se pri otvorenim vratima može prevrnuti prema naprijed.

Vrata uređaja moraju biti zatvorena sve dok se uređaj za hlađenje ne uguradi. Uređaj za hlađenje se mora osigurati u niši sukladno uputama za uporabu i ugradnju.

 Opasnost od požara ili štete uzrokovane uređajima čija je funkcija zagrijavanje.

Uređaji čija je funkcija zagrijavanje se mogu zapaliti te tako zapaliti i uređaj za hlađenje.

Uređaj za hlađenje se ne smije ugrađivati ispod ploče za kuhanje.

 Opasnost od požara i štete uzrokovane otvorenim plamenom.

Otvoreni plamen može zapaliti uređaj za hlađenje.

Otvoreni plamen, primjerice svijeću, držite podalje od uređaja za hlađenje.

Prikladan je suh i dobro prozračen prostor.


Kod odabira prostora za postavljanje uzmite u obzir da se potrošnja energije uređaja za hlađenje povećava ako je isti postavljen u neposrednoj blizini grijanja, štednjaka ili nekog drugog izvora topline. Izbjegavajte izravnu Sunčevu svjetlost.

Što je temperatura okoline viša to kompresor duže radi i potrošnja energije je veća.


Prilikom ugradnje uređaja za hlađenje obratite pažnju i na sljedeće:

- Utičnicu ne smije pokrivati stražnja stjenka uređaja jer ista mora biti lako dostupna za slučaj nužde.
- Mrežni utikač i kabel ne smiju dodirivati poleđinu uređaja za hlađenje, jer se mogu oštetiti vibracijama koje stvara uređaj.
- U utičnice koje se nalaze iza uređaja za hlađenje nemojte uključivati druge uređaje.

Ugradnja

 Opasnost od oštećenja uzrokovanih visokom vlažnosti zraka. Kod visoke vlažnosti zraka može nastati kondenzat na vanjskim površinama uređaja za hlađenje. Kondenzirana voda može uzrokovati nastajanje korozije na vanjskim stjenkama uređaja. Uređaj za hlađenje postavite u suhu i/ili klimatiziranu prostoriju koja je dovoljno prozračena. Nakon postavljanja se uvjerite da se vrata uređaja ispravno zatvaraju te da je uređaj za hlađenje ugrađen kako je opisano. Poprečni otvori za prozračivanje i odzračivanje moraju biti izvedeni prema nacrtu.

Side-by-side kombinacije

 Šteta uzrokovana kondenzatom na vanjskim stjenkama uređaja. Kod visoke vlažnosti zraka može nastati kondenzat na vanjskim stjenkama uređaja što može uzrokovati koroziju. Uređaj za hlađenje načelno ne postavljajte vodoravno ili okomito neposredno uz druge modele.

Iznimka: Vaš uređaj za hlađenje se može ugraditi s još jednim uređajem za hlađenje s integriranim grijačem u zasebnim kuhinjskim ormarićima jedan uz drugi. Raspitajte se molimo na prodajnom mjestu koje su kombinacije moguće s Vašim uređajem za hlađenje.


Klimatski razred

Uređaj za hlađenje je razvijen za određeni klimatski razred (raspon temperature okoline) čije se granice moraju poštivati. Klimatski razred naveden je na tipskoj naljepnici u unutrašnjosti uređaja za hlađenje.

Klimatski razred	Temperatura okoline
SN	+10 do +32°C
N	+16 do +32°C
ST	+16 do +38°C
T	+16 do +43°C

Niža temperatura okoline dovodi do dužeg mirovanja kompresora. Navedeno može dovesti do viših temperatura u uređaju za hlađenje i tako do posljedične štete.

Prozračivanje i odzračivanje

 Opasnost od požara i oštećenja zbog nedovoljnog prozračivanja.

Ako se uređaj za hlađenje dovoljno ne prozračuje, kompresor se češće uključuje i radi dulje vrijeme. Navedeno dovodi do povećane potrošnje energije te se razvijaju veće temperature pri radu kompresora, što može uzrokovati kvar na kompresoru.

Pazite na dovoljno prozračivanje uređaja za hlađenje.

Pridržavajte se preporučenih otvora za prozračivanje i odzračivanje.

Otvori za prozračivanje i odzračivanje ne smiju se pokriti niti zatvoriti.

Osim toga ih je potrebno redovito čistiti od prašine.

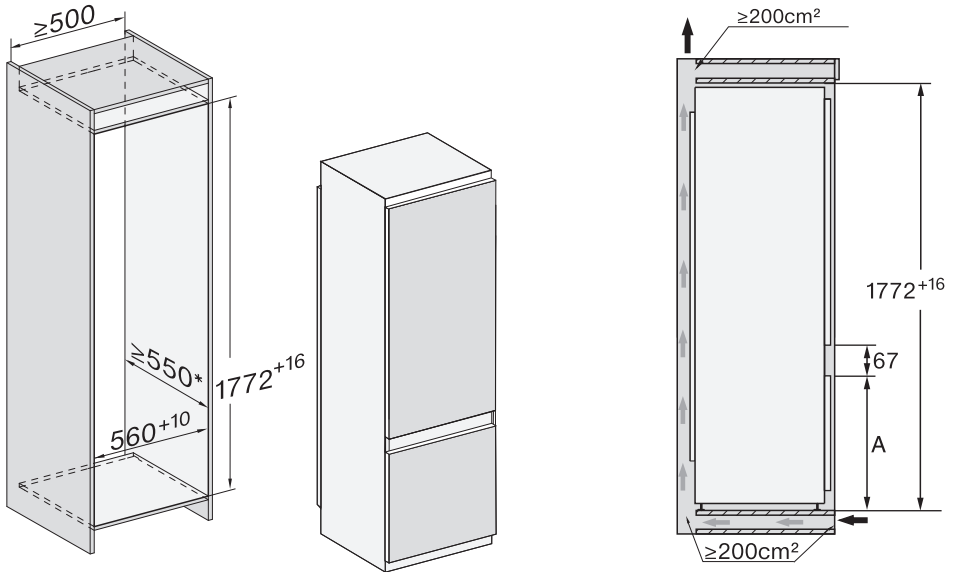
Zagrijava se zrak na stražnjoj stijenci uređaja za hlađenje. Stoga ormar za ugradnju mora biti tako izrađen, da jamči besprijekorno prozračivanje i odzračivanje (pogledajte odlomak „Dimenzije za ugradnju“ i priložene upute za ugradnju).

Ugradnja

Dimenzije za ugradnju

Ugradnja u visoki kuhinjski ormarić/bočni prikaz

Sve mjere su navedene u mm.



* Izjavljena potrošnja energije postiže se dubinom niše od 560 mm. Uređaj za hlađenje je potpuno funkcionalan u niši dubine 550 mm no ima nešto višu potrošnju energije.

Prije ugradnje se uvjerite da je ugradbeni ormarić u skladu sa zadanim dimenzijama za ugradnju.

Zona za zamrzavanje

A

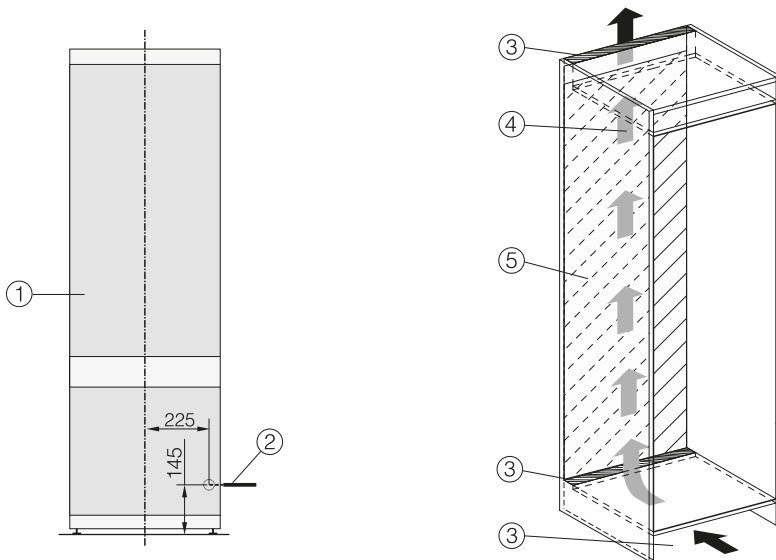
KF 7731 E

523

Priključci te prozračivanje i odzračivanje

Sve mjere su navedene u mm.

Poprečni otvori za prozračivanje i odzračivanje moraju biti izvedeni prema nacrtu, kako bi se jamčila ispravna funkcija uređaja za hlađenje.



- ① Pogled sprijeda
- ② Priključni kabel, dužine = 2.200 mm
Produženi mrežni priključak moguće je nabaviti u Miele servisu.
- ③ Otvor za prozračivanje mini. 200 cm²
- ④ Ventilacija
- ⑤ U ovom području bez priključka

Ugradnja

Električni priključak

Uređaj za hlađenje se smije priključiti na zaštićenu utičnicu isključivo s priloženim mrežnim kabelom.

Uređaj za hlađenje postavite tako da je utičnica lako dostupna. Ukoliko utičnica nije lako dostupna, u sklopu instalacije mora postojati naprava za odvajanje za svaki pol.




Opasnost od požara zbog pregrijavanja.

Uporaba uređaja za hlađenje koji je priključen na višestruke utičnice i produžni kabel može uzrokovati preopterećenje kabela.

Iz sigurnosnih razloga nemojte upotrebljavati višestruke utičnice ni produžne kablove.

Električna instalacija mora biti izvedena u skladu s normom VDE 0100.

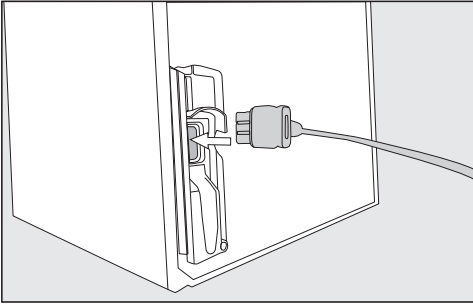
Iz sigurnosnih razloga preporučujemo primjenu FID-sklopke (RCD) tipa  na dodijeljenoj kućnoj instalaciji za električni priključak uređaja za hlađenje.

Oštećeni mrežni priključni kabel smije se zamijeniti samo specijalnim mrežnim priključnim kabelom istog tipa (dostupan u Miele servisu). Iz sigurnosnih razloga zamjenu smije obavljati samo kvalificirano osoblje ili Miele servis.

Nazivna snaga i jačina osigurača navedeni su u ovim uputama za uporabu ili na tipskoj naljepnici. Ove podatke usporedite s podacima električnog priključka na mjestu ugradnje. U slučaju sumnje obratite se stručno osposobljenom električaru.

Mogući je povremeni ili trajni pogon na samodostatnom ili ne mrežno sinkroniziranom sustavu napajanja energijom (poput primjerice pojedinačne mreže, back up sustavi). Pretpostavka za takav pogon da je sustav napajanja energijom u skladu sa zahtjevima EN 50160 ili sličnim.

Zaštite predviđene za kućnu instalaciju i za ovaj Miele proizvod u svojoj funkciji i načinu rada moraju biti sigurne i u pojedinačnom pogonu ili pogonu koji nije mrežno sinkroniziran ili se moraju zamijeniti istovjetnim mjerama u instalaciji. Kako je primjerice opisano u aktualnoj objavi VDE-AR-E 2510-2.

Priključivanje uređaja za hlađenje

- Utaknite utikač za uređaj u utičnicu na stražnjoj strani uređaja za hlađenje.

Pripazite da je utikač ispravno umetnut.

- Utaknite utikač uređaja za hlađenje u utičnicu.

Uređaj za hlađenje je sad priključen na električnu mrežu.